



КАТАЛОГ 2016



КАБЕЛЬ

МИКРОФОННЫЙ КАБЕЛЬ

Микрофонный симметричный кабель с плетёным спиралевидным экраном. Благодаря использованию в проводнике жил небольшого сечения кабель очень гибок и эластичен. Кабель поставляется в катушках по 100 м.

MC002



Внешний диаметр	6 мм
Материал внешней изоляции	ПВХ
Количество и сечение проводников	2 x 0,22 мм ²
Количество медных жил в проводнике и их диаметр	28 x 0,10 мм
Экранирование	95%
Температурный режим эксплуатации (гарантированный)	-20°...+70°С
Цвет	черный, синий, зеленый, красный, желтый

MC005



Внешний диаметр	6,80 мм
Материал внешней изоляции	ПВХ
Количество и сечение проводников	2 x 0,22 мм ²
Количество медных жил в проводнике и их диаметр	28 x 0,10 мм
Экранирование	100%
Температурный режим эксплуатации (гарантированный)	-20°...+70°С
Цвет	черный

MC222



Внешний диаметр	6,80 мм
Материал внешней изоляции	ПВХ
Количество и сечение проводников	2 x 0,50 мм ²
Количество медных жил в проводнике и их диаметр	28 x 0,15 мм
AWG	22
Экранирование	100%
Температурный режим эксплуатации (гарантированный)	-20°...+70°С
Цвет	черный

MC240



Внешний диаметр	6,80 мм
Материал внешней изоляции	ПВХ
Количество и сечение проводников	2 x 0,38 мм ²
Количество медных жил в проводнике и их диаметр	48 x 0,10 мм
AWG	22
Экранирование	100%
Температурный режим эксплуатации (гарантированный)	-20°...+70°С
Цвет	черный

ИНСТРУМЕНТАЛЬНЫЙ КАБЕЛЬ

Кабель предназначен для подключения музыкальных инструментов к усилителю и для профессиональных микрофонных систем. Материалы и технологии, применяемые при производстве, обеспечивают высокую механическую прочность и устойчивость на изгиб. Кабель поставляется в катушках по 100 м.

GC010



Материал внешней изоляции	ПВХ
Внешний диаметр	6 мм
Количество и сечение проводников	1 x 0,22 мм ²
Экранирование	100%
Температурный режим изоляции (гарантированный)	-20°...+70°С
Цвет	черный

GC060T



Внешний диаметр	7 мм
Материал внешней изоляции	ПВХ
Количество и сечение проводников	1 x 0,50 мм ²
Количество медных жил в проводнике и их диаметр	28 x 0,15 мм
AWG	20
Экранирование	100%
Температурный режим эксплуатации (гарантированный)	-20°...+70°С
Цвет	синий, коричневый, фиолетовый, красный

КАБЕЛЬ ДЛЯ ГРОМКОГОВОРИТЕЛЕЙ

Кабель предназначен для подключения акустических систем.
Изготовлен из материалов с повышенной механической прочностью, устойчивых к изгибам.
Поставляется в бухтах по 100 м.

SC008



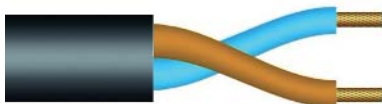
	SC008A	SC008B	SC008C	SC008D
Материал внешней изоляции	ПВХ			
Внешний размер	3 x 6 мм	3,5 x 7 мм	4 x 8 мм	5 x 10 мм
Количество и сечение проводников	2 x 0,75 мм ²	2 x 1,50 мм ²	2 x 2,50 мм ²	2 x 4 мм ²
Количество медных жил в проводнике и их диаметр	24 x 0,20 мм	48 x 0,20 мм	80 x 0,20 мм	80 x 0,25 мм
Температурный режим изоляции (гарантированный)	-20°...+70°C			
Цвет	черный			

SC002



	SC002A	SC002B	SC002C
Материал внешней изоляции	ПВХ		
Внешний диаметр	3,5 x 7 мм	4,2 x 8,4 мм	4,6 x 9,2 мм
AWG	19	16	14
Количество и сечение проводников	2 x 0,78 мм ²	2 x 1,56 мм ²	2 x 2,34 мм ²
Количество медных жил в проводнике и их диаметр	100 x 0,10 мм	200 x 0,10 мм	300 x 0,10 мм
Температурный режим изоляции (гарантированный)	-20°...+70°C		
Цвет	прозрачный		

SC020



	SC020B	SC020D	SC020F
Материал внешней изоляции	ПВХ		
Внешний диаметр	7 мм	8 мм	11 мм
AWG	16	14	12
Количество и сечение проводников	2 x 1,50 мм ²	2 x 2,50 мм ²	2 x 4 мм ²
Количество медных жил в проводнике и их диаметр	48 x 0,20 мм	80 x 0,20 мм	80 x 0,25 мм
Температурный режим изоляции (гарантированный)	-20°...+70°C		
Цвет	черный		

SC040



	SC040-C	SC040-D
Материал внешней изоляции	ПВХ	
Внешний диаметр	11 мм	13,2 мм
Количество и сечение проводников	4 x 2,5 мм ²	4 x 4 мм ²
Температурный режим изоляции (гарантированный)	-20°...+70°C	

SC080-B



Материал внешней изоляции	ПВХ
Внешний диаметр	14 мм
Количество и сечение проводников	8 x 2,5 мм ²
Температурный режим изоляции (гарантированный)	-20°...+70°C

PDC080

Кабель комбинированный силовой. Поставляется в бухтах по 200 м.



Материал внешней изоляции	ПВХ
Внешний диаметр	13 мм
Количество и сечение проводников	3 x 1,5 мм ²
Температурный режим изоляции (гарантированный)	-20°...+70°C

КАБЕЛЬ ЦИФРОВОЙ (DMX)

Кабель для передачи DMX-сигнала. Поставляется в бухтах по 200 м.

DMX001



Внешний диаметр	5 мм
Материал внешней изоляции	ПВХ
Количество внутренних проводников	2 x 0,22 мм ²
Экранирующее покрытие	медное, плетёное
Экранирование	100 %
Температурный режим эксплуатации (гарантированный)	-20°...+70°C
Цвет	черный

DMX022



Внешний диаметр	5,8 мм
Материал внешней изоляции	ПВХ
Количество внутренних проводников	2 x 0,22 мм ²
Количество медных жил в проводнике и их диаметр	28 x 0,10 мм
Температурный режим эксплуатации (гарантированный)	-20°...+70°C
Цвет	черный

DMX025



Внешний диаметр	5,5 мм
Материал внешней изоляции	ПВХ
Количество внутренних проводников	2 x 0,25 мм ²
Количество медных жил в проводнике и их диаметр	14 x 0,15 мм
Температурный режим эксплуатации (гарантированный)	-20°...+70°C
Цвет	черный

КАБЕЛЬ АУДИО

Аудиокабель двойной, симметричный. Поставляется в бухтах по 100 м.

AC010



Внешний размер	4 x 8 мм
Материал внешней изоляции	ПВХ
Количество внутренних проводников	2 x 1 x 0,14 мм ²
Экранирующее покрытие	медное, плетёное
Экранирование	90 %
Температурный режим эксплуатации (гарантированный)	-20°...+70°C

МУЛЬТИКОР

STB009-B25



	Количество каналов	Структура	Длина	Количество и сечение проводников
STB009-B25	16	12 XLR(F) + 4 XLR(M) входа	25 м	2 x 0,22 мм ²
STB009-C25	20	16 XLR(F) + 4 XLR(M) входа	25 м	
STB009-C35	20	16 XLR(F) + 4 XLR(M) входа	35 м	
STB009-E35	28	24 XLR(F) + 4 XLR(M) входа	35 м	
STB009-I50	32	24 XLR(F) + 8 XLR(M) входа	50 м	

КАБЕЛЬ РАСПЯННЫЙ АУДИО

GPTC100



Структура	Цвет	Внешний диаметр	Длина
Jack (стерео 3,5 мм) – Jack (моно 2x6,3 мм)	черный	5,5 мм	2 м

GPTC200



Структура	Цвет	Внешний диаметр	Длина
2xRCA – Jack (моно 2x6,3 мм)	черный	5 x 10 мм	1,5 м

GPTC130



Структура	Цвет	Внешний диаметр	Длина
Jack (стерео 6,3 мм) – Jack (моно 2x6,3 мм)	черный	5,5 мм	2 м

GPTC170



	Структура	Внешний диаметр	Длина
GPTC170/1	RCA + XLR «папа»	5,5 мм	1 м
GPTC170/3			3 м

RPC002



	Структура	Внешний диаметр	Длина
RPC002/2	2 x RCA – 2 x RCA	4 x 8 мм	2 м

RACC190



	Структура	Внешний диаметр	Длина
RACC190/1,5	2 x RCA – 2 x XLR «папа»	4 x 8 мм	1,5 м
RACC190/3			3 м

RACC100



	Структура	Внешний диаметр	Длина
RACC100/1	Jack (моно 2 x 6,3 мм) – Jack (моно 2 x 6,3 мм)	4,8 мм	1 м
RACC100/5			5 м
RACC100/6			6 м

RACC130



	Структура	Внешний диаметр	Длина
RACC130/1	2 x RCA – 2 x RCA	4,8 мм	1 м
RACC130/2			2 м
RACC130/3			3 м

RACC150



	Структура	Внешний диаметр	Длина
RACC150/1	2 x RCA – Jack (моно 2 x 6,3 мм)	4,8 мм	1 м
RACC150/2			2 м
RACC150/3			3 м

RAYC130



	Структура	Внешний диаметр	Длина
RAYC130/2	Jack (стерео 3,5 мм) + 2 x Jack (моно 6,3 мм)	4 x 8 мм	2 м

RAYC150



	Структура	Внешний диаметр	Длина
RAYC150/1,5	Jack (стерео 3,5 мм) + 2 x RCA «папа»	4 x 8 мм	1,5 м
RAYC150/3			3 м
RAYC150/5			5 м
RAYC150/10			1 м

YCC035



	Структура	Внешний диаметр	Длина
YCC035/3	Jack (стерео 3,5 мм) + 2 x RCA «папа»	4 x 8 мм	3 м

YCC010



	Структура	Внешний диаметр	Длина
YCC010/3	2 x RCA «папа» – 2 x Jack (моно 6,3 мм) 2 x Jack (моно 6,3 мм)	4 x 8 мм	3 м

YCC003



	Структура	Внешний диаметр	Длина
YCC003/3	Jack (стерео 6,3 мм) 2 x Jack (моно 6,3 мм)	4 x 8 мм	3 м

Инсёртный кабель.

КАБЕЛЬ ДЛЯ ГРОМКОГОВОРИТЕЛЕЙ

SPC



	Структура	Сечение проводника	Внешний диаметр	Длина
SPC006/1	4-контактный Speakon – 4-контактный Speakon	2 x 1,5 мм ²	7 мм	1 м
SPC006/5				5 м
SPC006/10				10 м
SPC400/1	4-контактный Speakon – 4-контактный Speakon	2 x 2,5 мм ²	8 мм	1 м
SPC400/5				5 м
SPC400/10				10 м
SPC500/1	2 x 4 мм	11 мм	11 мм	1 м
SPC500/5				5 м
SPC500/10				10 м

ИНСТРУМЕНТАЛЬНЫЙ КАБЕЛЬ

GJJ003



	Структура	Внешний диаметр	Длина
GJJ003/3	Jack (моно «папа») – Jack (моно «папа»)	6 мм	3 м
GJJ003/5			5 м
GJJ003/10			10 м

GJJ004



	Структура	Внешний диаметр	Длина
GJJ004/5	Jack (стерео «папа») – Jack (стерео «папа»)	6 мм	5 м
GJJ004/10			10 м

GJJ027



	Структура	Внешний диаметр	Длина
GJJ027/1	Jack (моно 6,3 мм) – Jack (моно 6,3 мм)	6 мм	1 м
GJJ027/5			5 м
GJJ027/10			10 м

GJJ034



	Структура	Внешний диаметр	Длина
GJJ034/0,15	угловой Jack (моно 6,3 мм) – угловой Jack (моно 6,3 мм)	6 мм	0,15 м
GJJ034/5			5 м

GJJ050



	Структура	Внешний диаметр	Длина
GJJ050/1	Jack (моно 6,3 мм) –	6 мм	1 м
GJJ050/7	Jack (моно 6,3 мм)		7 м

MXJ004



	Структура	Внешний диаметр	Длина
MXJ004/5	XLR 3P «мама» – Jack (моно 6,3 мм)	6 мм	5 м
MXJ004/10			10 м

PTC005



	Структура	Внешний диаметр	Длина
PTC005/0,15	Jack (моно 6,3 мм) – Jack (моно 6,3 мм)	Диаметр: 5 мм	0,15 м

Межблочный кабель, 6 цветов в наборе.

TGJJ300



	Структура	Цвет	Внешний диаметр	Длина
TGJJ300-15/3	Jack (моно 6,3 мм) – Jack (моно 6,3 мм)	Черный с синими полосками	6,5 мм	3 м
TGJJ300-15/5				5 м
TGJJ300-8/3		Красный с черными полосками		3 м

TGJJ110-TBL



	Структура	Внешний диаметр	Длина
TGJJ110-TBL/1	6,3 мм моно Jack – 6,3 мм моно Jack (угловой)	7 мм	1 м
TGJJ110-TBL/6			6 м

TGJJ310



	Структура	Цвет	Внешний диаметр	Длина
TGJJ310-7/1	Jack (моно 6,3 мм) – угловой Jack (моно 6,3 мм)	Черный с красными полосками	6,5 мм	1 м
TGJJ310-7/5				5 м
TGJJ310-8/3		Красный с черными полосками		3 м

YGJJ120



	Структура	Внешний диаметр	Длина
YGJJ120/0,15	угловой Jack (моно 6,3 мм) – угловой Jack (моно 6,3 мм)	6 мм	0,15 м
YGJJ120/0,30			0,03 м

MIDI-КАБЕЛЬ

MDC004



	Структура	Внешний диаметр	Длина
MDC004/1,5	DIN (5-контактный) + DIN (5-контактный)	5 мм	1,5 м

YMD500



Внешний диаметр	5 мм
Изоляция	ПВХ
Цвет	Черный
Число внутренних проводников	4 x 0,14 мм ²
Типы разъемов	2 x DIN 5-контактный
Диапазон температур	-20°...+70°С

МИКРОФОННЫЙ КАБЕЛЬ

GMXJ260



	Структура	Кабель	Длина
GMXJ260/3	XLR 3P «папа» – Jack (стерео 6,3 мм)	2 x 0,3 мм ² внешний диаметр 6,5 мм	3 м
GMXJ260/5			5 м
GMXJ260/10			10 м

MXJ004



	Структура	Внешний диаметр	Длина
MXJ004/5	XLR 3P «мама» – Jack (моно 6,3 мм)	6 мм	5 м
MXJ004/10			10 м

MXJ240



	Структура	Кабель	Длина
MXJ240/1	XLR 3P «папа» – Jack (стерео 6,3 мм)	2 x 0,22 мм ² Внешний диаметр 6 мм	1 м

MXX001



	Структура	Кабель	Длина
MXX001/1	XLR 3P «папа» – XLR 3P «мама»	2 x 0,22 мм ² Внешний диаметр 6 мм	1 м
MXX001/3			3 м
MXX001/5			5 м
MXX001/10			10 м

MXX006



	Структура	Внешний диаметр	Длина
MXX006/2	XLR(3P) «мама» – XLR(3P) «папа»	6 мм	2 м
MXX006/3			3 м

MXX019



	Структура	Кабель	Длина
MXX019/3	XLR 3P «папа» – XLR 3P «мама»	2 x 0,22 мм ² Внешний диаметр 6 мм	3 м

USBX200



	Структура	Кабель	Длина
USBX200/3	USB – XLR 3P «мама»	Внешний диаметр 5 мм	3 м

Микрофонный кабель с аналого-цифровым преобразователем. При помощи этого кабеля микрофон может подключаться непосредственно к компьютеру.

СТ

Стяжки для кабеля на липучках.



СТ 16 – 16 см
СТ 20 – 20 см
СТ 30 – 30 см
Цвета: черный, красный

PDC100

Пустая катушка для кабеля.





**РАЗЪЕМЫ
И ПЕРЕХОДНИКИ**

РАЗЪЕМЫ RCA

RR002M



Кабельный разъем RCA («папа»).
Цвет серебристый.

RR10M



Кабельный разъем RCA («папа»).
Цвет черный.

RR004M



Кабельный разъем RCA («папа»).
Цвет серебристый.

РАЗЪЕМЫ XLR

RX001



3-контактный кабельный разъем XLR.

	Структура
RX001F	3-контактный XLR «мама»
RX001M	3-контактный XLR «папа»

RX004



3-контактный кабельный разъем XLR.

	Структура
RX004	3-контактный XLR «мама»
FRX004M	3-контактный XLR «папа»

RX020



5-контактный кабельный разъем XLR.

	Структура
RX020F	5-контактный XLR «мама»
RX020M	5-контактный XLR «папа»

RX043



3-х контактный панельный разъем XLR.

	Структура
RX043F	3-контактный XLR «мама»
RX043M	3-контактный XLR «папа»

РАЗЪЕМЫ JACK

RJ004



Разъем Jack 1/4" (6,3 мм)

	Структура
RJ004M	Jack 1/4", моно
RJ004S	Jack 1/4", стерео

RJ011



Разъем Jack 1/4" (6,3 мм)

	Структура
RJ011M	Jack 1/4", моно
RJ011S	Jack 1/4", стерео

RJ016



Разъем Jack 1/4" (6,3 мм)

	Структура
RJ016M	Jack 1/4", моно
RJ016S	Jack 1/4", стерео

RJ024M/S



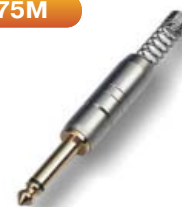
	Структура
RJ024M	Jack 1/4" (6,3 мм), моно
RJ024S	Jack 1/4" (6,3 мм), стерео

RJ029M/S



	Структура
RJ029M	Jack 1/4" (6,3 мм), моно (угловой)
RJ029S	Jack 1/4" (6,3 мм), стерео (угловой)

RJ075M



Разъем Jack 1/4" (6,3 мм)

YS231L



Разъем Jack 3,5 мм, стерео

РАЗЪЕМЫ SPEAKON

RP001



8-контактный кабельный разъем типа Speakon, «мама».

RP004



4-контактный кабельный разъем типа Speakon, «мама».

RP020



4-контактный кабельный разъем типа Speakon, «мама».

RP031-WP



4-контактный кабельный разъем типа Speakon, «мама».

RP015



4-контактный панельный кабельный разъем типа Speakon, «папа».

RP019



4-контактный панельный кабельный разъем типа Speakon, «папа».

RP016



4-контактный панельный кабельный разъем типа Speakon, «папа».

RP025



4-контактный панельный кабельный разъем типа Speakon, «папа».

RP026



8-контактный панельный кабельный разъем типа Speakon, «папа».

РАЗЪЕМЫ POWERCON

RAC3FCI



Кабельный силовой разъем типа Powercon.

RAC3FCI



Кабельный силовой разъем типа Speakon (IP 65).

RAC3FCO-WP



Кабельный силовой разъем типа Speakon (IP 65).

RAC3MPI-WP



Панельный силовой разъем типа Speakon (IP 65).

RAC3MPO-WP



Панельный силовой разъем типа Speakon (IP 65).

ПЕРЕХОДНИКИ

RA2XMPF



Переходник RCA «мама» – 3P XLR «папа».

RASXM3XF



Переходник 5P XLR «папа» – 3P XLR «мама».

RASXF3XM



Переходник 5P XLR «мама» – 3P XLR «папа».

RA001



Переходник 3P XLR «мама» – 3P XLR «мама».

RA002



Переходник 3P XLR «папа» – 3P XLR «папа».

RA014



Переходник 3P XLR «мама» – 6,3 мм моно Jack «папа».

RA015



Переходник 4P Speaker «папа» – 4P Speaker «папа».

RA016



Переходник 3P XLR «мама» – 6,3 мм стерео Jack «папа».

RA017



Переходник 3P XLR «папа» – 6,3 мм стерео Jack «папа».

RA027



Переходник 4P Speaker «папа» – 4P Speaker «папа».

RA065-BL



Переходник 6,3 мм моно Jack «папа» – RCA «мама».

RA065-RD



Переходник 6,3 мм моно Jack «папа» – RCA «мама».

RA066



Переходник 6,3 мм стерео Jack «папа» – 3,5 мм стерео Jack «мама».

RPAN240



Переходник 6,3 мм стерео Jack «папа» – 3,5 мм стерео Jack «мама».

RPAN260



Переходник 6,3 мм моно Jack «папа» – 3,5 мм RCA «мама».



СТОЙКИ

МИКРОФОННЫЕ СТОЙКИ

MS020



Стойка под микрофон «журавль».

	MS020 Black	MS020 Chrome
Высота	Регулируемая, 105–175 см	
Длина стрелы	75 см	
Масса	2,2 кг	
Цвет	Черный матовый	Стальной, хромированный

MS100



Профессиональная микрофонная стойка, прямая. Стойка имеет чугунное основание (D:27см) и резиновое кольцо, которое предотвращает вибрацию.

Высота	106–179 см
Масса	3,1 кг
Цвет	Матовый черный / хромированный

MS080



Телескопическая микрофонная стойка типа overhead, «журавль».

Высота	150–320 см
Длина стрелы	130–220 см (с регулируемым противовесом)
Масса	9,5 кг
Цвет	Черный матовый

MS014



Прямая микрофонная стойка. Основание – чугунный блин с резиновым антивибрационным кольцом.

Высота	80–175 см
Масса	4,5 кг
Цвет	Хром

СТОЙКИ LOW-LEVEL

MS001T



Телескопическая микрофонная стойка «журавль», тренога low-level.

Высота	50–78 см
Длина стрелы	55–78 см (с регулируемым противовесом)
Масса	1,7 кг
Цвет	Черный матовый

MS038



Телескопическая микрофонная стойка low-level. Основание – чугунный блин с резиновым антивибрационным кольцом.

Высота	44 см
Длина стрелы	53–91 см (с регулируемым противовесом)
Диаметр основания	25 см
Масса	2,58 кг
Цвет	Черный матовый

MS008KIT



Профессиональная микрофонная стойка, пантограф. 5 м XLR-XLR кабель и микрофонный держатель в комплекте.

Высота	48–92 см
Длина	48с м x 2
Масса	1,34 кг
Цвет	Черный матовый

НАСТОЛЬНЫЕ МИКРОФОННЫЕ СТОЙКИ

MS055



Телескопическая настольная микрофонная стойка-тренога.

Высота	Регулируемая, 8–15 см
Масса	0,25 кг
Цвет	Хром

MS065



Микрофонная настольная стойка «гусиная шея».

MSA040



Фильтр для микрофона, прикрепляется к стойке.

Диаметр	15 см
Длина шеи	33 см
Цвет	Матовый черный

MSA045



Фильтр для микрофона, прикрепляется к стойке.

Диаметр	18 см
Длина шеи	35 см
Цвет	Матовый черный

АКСЕССУАРЫ К МИКРОФОННЫМ СТОЙКАМ

MSA020



Держатель микрофона «прищепка», пластик.

Внутренняя резьба для адаптера	5/8 – 27 мм
Внутренний диаметр держателя микрофона	22–30 мм

MSA025



Держатель микрофона, пластик.

Внутренняя резьба для адаптера	5/8 – 27 мм
Внутренний диаметр держателя микрофона	24–28 мм

MSA023



Держатель для микрофона, прикрепляется к стойке.

Внутренняя резьба для адаптера	5/8 – 27 мм
Внутренний диаметр держателя микрофона	22–25 мм

MSA027



Держатель для микрофона, прикрепляется к стойке.

Внутренняя резьба для адаптера	5/8 – 27 мм
Внутренний диаметр держателя микрофона	25–30 мм

СТОЙКИ ПОД АКУСТИЧЕСКИЕ СИСТЕМЫ

SS050



Стойка-тренога под акустические системы.

Высота	Регулируемая, 115–180 см
Максимальная нагрузка	55 кг
Материал	Сталь
Масса	2,5 кг
Цвет	Черный матовый

SS016



Стойка-тренога под акустические системы.

Высота	125–220 см
Максимальная нагрузка	50 кг
Материал	Алюминий
Масса	3,5 кг
Цвет	Черный матовый

SS018



Стойка-тренога под акустические системы.

Высота	115–180 см
Максимальная нагрузка	45 кг
Материал	Алюминий
Масса	2,1 кг
Цвет	Черный матовый

SS001A



Стойка-тренога для акустических систем с пневматическим компенсатором.

	SS001	SS003	SS005
Высота	110–170 см	125–220 см	115–180 см
Максимальная нагрузка	55 кг	50 кг	
Материал	Алюминий		
Масса	2,3 кг	2,5 кг	2,3 кг
Цвет	Черный матовый		

SS045



Стойка для монитора с треугольным основанием.

Высота	85–140 см
Основание	45 x 45 x 45 см
Посадочный размер	23 x 23 см
Максимальная нагрузка	50 кг
Материал	Сталь
Масса	5 кг
Цвет	Черный матовый

SS002



Стойка-тренога под акустические системы.

Высота	60–110 см
Максимальная нагрузка	25 кг
Материал	Алюминий
Масса	1,1 кг
Цвет	Черный матовый

SSA010



Телескопическая стойка под сабвуфер-сателлит.

Высота	Регулируемая, 80–140 см
Цвет	Черный, матовый
Материал	Алюминий

SSA004



Металлический адаптер для установки акустической системы на стойку-треногу.

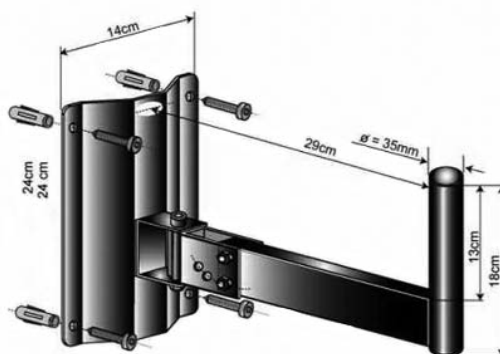
Диаметр	35 мм
---------	-------

WSS001



Регулируемый настенный кронштейн для установки акустических систем.

Максимальная нагрузка	35 кг
Диаметр	35 мм
В упаковке, шт.	2
Цвет	Черный белый



СТОЙКИ ПОД СВЕТОВЫЕ ПРИБОРЫ

LS005



Профессиональная Т-образная стойка-тренога под световые приборы.

Высота	Регулируемая, 145–322 см
Ширина	122 см
Максимальная нагрузка	25 кг
Материал	Алюминий
Масса	5 кг
Цвет	Черный

LS006



Профессиональная Т-образная стойка-тренога под световые приборы.

Высота	Регулируемая, 145–322 см
Ширина	122 см
Максимальная нагрузка	45 кг
Материал	Алюминий
Масса	6 кг
Цвет	Черный

LS007



Профессиональная Т-образная стойка-тренога под световые приборы.

Высота	Регулируемая, 110–250 см
Ширина	95 см
Максимальная нагрузка	45 кг
Материал	Сталь
Масса	4,5 кг
Цвет	Черный матовый

LS001



Высота	160–322 см
Материал	Алюминий
Цвет	Черный

LS001A



Дополнительный модуль к стойкам.

Высота	150 см
Материал	Алюминий

СТОЙКИ ДЛЯ МУЗЫКАЛЬНЫХ ИНСТРУМЕНТОВ

GS008



Стойка для одной гитары с держателем грифа.

Стойка регулируется под различные размеры гитары, специальные мягкие резиновые покрытия и ремешок защищают инструмент. Подходит для классической, акустической и электро бас-гитары.

Высота	Регулируемая, 64–79 см
Цвет	Черный / хромированный
Масса	1,1 кг

GS010



Стойка для одной гитары без держателя грифа.

Специальное мягкое резиновое покрытие защищает инструмент. Подходит для всех видов акустических и электрогитар.

Высота	42 см
Ширина	33,5 см
Цвет	Черный матовый
Масса	1,1 кг

GS014



Подставка для ног гитариста с нескользящим резиновым покрытием. Регулируемая высота, фиксируется в шести позициях.

Цвет	черный
Масса	0,65 кг
Материал	сталь

GS017



Настенный держатель для гитары. Мягкое резиновое покрытие. Масса 250 гр.

GS016



Держатель покрыт мягкой резиной, что защищает инструмент от потертостей. Подходит для обычных и электрических бас гитар. Легко монтируется. Удобно использовать на выставках и витринах магазинов.

Цвет	черный
Масса	1 кг
Материал	сталь

GS020



Стойка покрыта мягкой резиной, что защищает инструменты от потертостей. Подходит для обычных и электрических бас гитар. Удобно использовать на выставках и витринах магазинов.

Высота	72,5 см
Ширина	91 см
Цвет	матовый черный
Масса	4,5 кг
Материал	сталь

GS021



Стойка покрыта мягкой резиной, что защищает инструменты от потертостей.

Подходит для обычных и электрических бас гитар. Удобно использовать на выставках и витринах магазинов.

Высота	72,5 см
Ширина	68,5 см
Цвет	матовый черный
Масса	3,5 кг
Материал	сталь

GS022



Стойка покрыта мягкой резиной, что защищает инструменты от потертостей.

Подходит для обычных и электрических бас гитар. Удобно использовать на выставках и витринах магазинов.

Высота	72,5 см
Ширина	48 см
Цвет	матовый черный
Масса	3 кг
Материал	сталь

KS016



X-образная стойка под клавишные инструменты.

Высота	Регулируемая, 20–99 см
Ширина	30–100 см
Максимальная нагрузка	40 кг
Цвет	Черный
Масса	3,8 кг

KS020



X-образная стойка под клавишные инструменты.

Высота	Регулируемая, 20–99 см
Ширина	30–100 см
Максимальная нагрузка	80 кг
Цвет	Черный
Масса	4,5 кг

KS024



Дополнительный уровень для клавишной стойки.

Глубина	33 см
Цвет	Черный матовый
Масса	2 кг

KS040



Z-образная стойка под клавишные инструменты.

Высота	Регулируемая, 65–98 см
Ширина	Регулируемая, 57–97 см
Максимальная нагрузка	60 кг
Цвет	Черный матовый
Масса	3,8 кг

KS026



Стойка под клавишные инструменты.
Подходит для всех видов клавиш.

Размер	73,5 см x 39,5 см
Цвет	Матовый черный
Масса	2,3 кг

KS1000



Профессиональная сценическая двухъярусная клавишная стойка.

Высота	60–110 см
Нагрузка на каждый ярус	35 кг
Максимальная нагрузка на стойку	70 кг
Цвет	Черный матовый
Масса	8,8 кг

LTP100



Стойка для ноутбука.

Высота	Регулируемая, 78–129 см
Место для ноутбука	40 x 29 см
Максимальная нагрузка	5 кг
Цвет	Черный матовый
Масса	3,2 кг

LTP150



Стойка для ноутбука.

Высота	16,5 –25,5 см
Глубина	23,5–28,5 см
Максимальная нагрузка	10 кг

19" СТОЙКИ

RXX100



Панель 12 x XLR «мама» + 4 x XLR «папа» (3-контактные).

RSX200



Панель 12 x Speakon (4-контактный) + 4 x XLR «папа» (3-контактный).

RS001



Профессиональная рэковая стойка, 21U – 19".

Ширина	56 см
Высота	118 см
Глубина	61 см
Нагрузка	80 кг
Цвет	Черный матовый
Масса	15,5 кг

СТОЙКИ ДЛЯ КОМБО УСЛИТЕЛЕЙ

MUS020



MUS030



Ширина	51 см
Высота	58–76 см
Нагрузка	50 кг
Цвет	Черный матовый
Масса	3,2 кг

5 шт. в коробке размером 530 x 430 x 580 мм

Ширина	51 см
Высота	58–76 см
Нагрузка	50 кг
Цвет	Черный матовый
Масса	3,2 кг

5 шт. в коробке размером 530 x 430 x 580 мм

ПЮПИТРЫ

MUS018

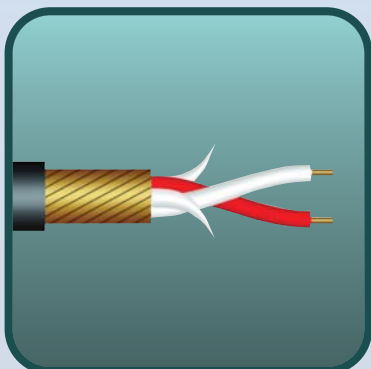


MUS022



Пюпитр	50–120 см
Доска	50 см
Масса	1,2 кг

Высота	70–120 см
Полотно для нот	50 x 34 см
Цвет	Черный, матовый
Масса	3,3 кг



КАБЕЛЬ

стр. 3

- МИКРОФОННЫЙ КАБЕЛЬ
- ИНСТРУМЕНТАЛЬНЫЙ КАБЕЛЬ
- КАБЕЛЬ ДЛЯ ГРОМКОГОВОРИТЕЛЕЙ
- КАБЕЛЬ ЦИФРОВОЙ (DMX)
- КАБЕЛЬ АУДИО
- МУЛЬТИКОР
- КАБЕЛЬ РАСПЯННЫЙ
- MIDI-КАБЕЛЬ
- АКСЕССУАРЫ



РАЗЪЕМЫ И ПЕРЕХОДНИКИ

стр. 13

- РАЗЪЕМЫ RCA
- РАЗЪЕМЫ XLR
- РАЗЪЕМЫ JACK
- РАЗЪЕМЫ SPEAKER
- POWERCON РАЗЪЕМЫ
- ПЕРЕХОДНИКИ



СТОЙКИ

стр. 17

- МИКРОФОННЫЕ СТОЙКИ
- СТОЙКИ LOW-LEVEL
- НАСТОЛЬНЫЕ МИКРОФОННЫЕ СТОЙКИ
- СТОЙКИ ПОД АКУСТИЧЕСКИЕ СИСТЕМЫ
- СТОЙКИ ПОД СВЕТОВЫЕ ПРИБОРЫ
- СТОЙКИ ДЛЯ МУЗЫКАЛЬНЫХ ИНСТРУМЕНТОВ
- 19" СТОЙКИ
- СТОЙКИ ДЛЯ КОМБО УСИЛИТЕЛЕЙ
- ПЮПИТРЫ
- АКСЕССУАРЫ



Компания «ИМЛАЙТ»

Головной офис:

Тел./факс: (8332) 340-344

E-mail: dealer@imlight.ru

Представительство в Москве:

Тел.: (495) 748-30-32

E-mail: dealer@msk.imlight.ru